

Produktübersicht

ikon Software und Hardware Produkte

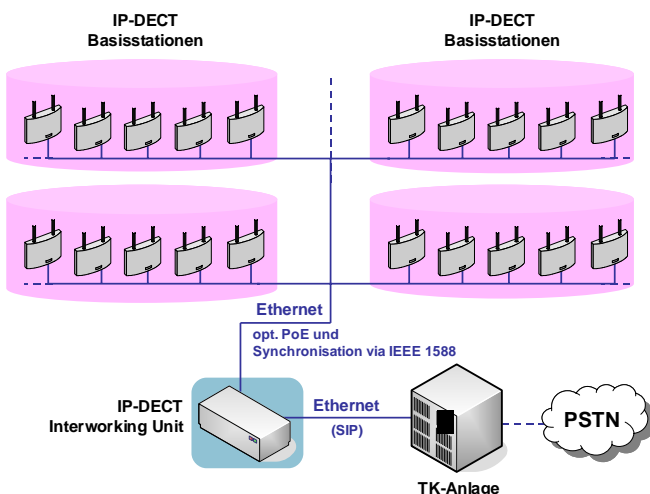
Allgemeines

Alle unsere Produkte sind Komplettlösungen oder vorintegrierte Komponenten für die Integration in kundenspezifische Produkte. Unsere Software ist im Binärformat oder Source Code als Teil eines Projekts verfügbar. Die Software-Module sind Betriebssystem unabhängig realisiert und nur die Treiber sind abhängig von der eingesetzten Hardware.

ikon Produkte

IP-DECT System

- IP-DECT Ethernet Basisstationen und Interworking Unit zur Anbindung an diverse TK-Anlagen.

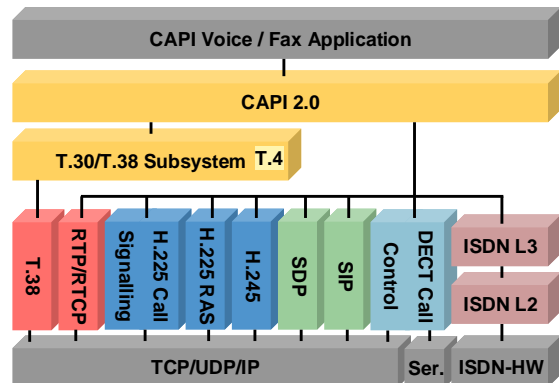


ISDN-CAPI und CAPI4Linux

- Komplette ISDN-Lösung für S₀- und S_{2m}-Schnittstellen unter Windows oder Linux.

VoIP-CAPI

- Virtuelle ISDN-Karte mit SIP und H.323 inkl. Real Time Fax over IP (T.38) und CAPI 2.0 für Windows (s. Bild) und Linux.



Communication Tester

- Tester für UMTS, VoIP und ISDN basierend auf Linux.

ISDN-Hardware

- **PRI uno PCI** PCI-Karte mit S_{2m}-Schnittstelle und Euro-ISDN für Linux (CAPI4Linux) und Windows (CAPI 2.0).
- **PRI quattro PCI** PCI-Karte mit 4 S_{2m}-Schnittstellen (SW-Support wie PRI uno PCI).
- **PRI quattro PMC** PMC Modul mit 4 S_{2m}-Schnittstellen (SW-Support wie PRI uno PCI).
- **PRI otto cPCI** cPCI-Karte mit 8 S_{2m}-Schnittstellen (SW-Support wie PRI uno PCI).

Protokoll-Software (und mehr)

Testapplikation

- Testapplikation für ISDN, DECT und VoIP auf Basis CAPI 2.0.

PBX Applikation

- CAPI 2.0 basierte Applikation zur Abbildung der PBX Funktionalität.

Produktübersicht

CAPI 2.0 (Common ISDN API)

- Common ISDN API V2.0 basierend auf der aktuellen 4. Edition der CAPI 2.0 Spezifikation inkl. Erweiterungen.

T.30/T.38 Software

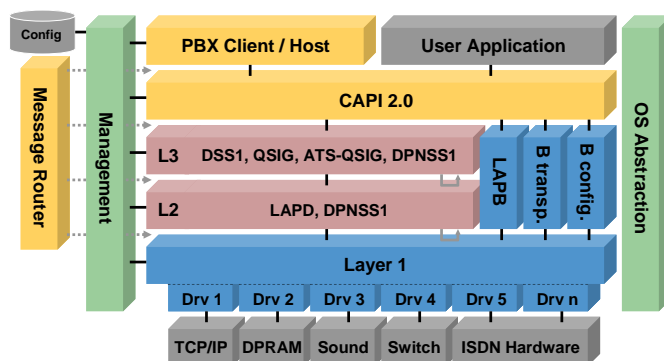
- Real-time Fax over IP Subsystem für die Integration mit SIP und H.323 Protokollstacks.

RTP/RTCP Protokoll

- Extrem kleine und hochportable Implementierung des RTP/RTCP Protokolls.

ISDN Layer 3 Protokoll-Software

- DSS-1 / EuroISDN, QSIG, ATS-QSIG, DPNSS-1, 1TR6.



ISDN Layer 2 Protokoll-Software

- LAPD, LAPB/X.75, HDLC, DPNSS-1.

Layer 1 Software-Modul

- Schnittstelle zwischen Geräte-Treibern und Protokollstacks oder Applikation.

Hardware-Treiber

- Freescale (Motorola) 68302, 68360, MPC8xx und MPC82xx (SCC, FCC inkl. ATM AAL 0/2/5, MCC/QMC, HDLC-Bus und I²C).
- Infineon ISDN Chipsets inkl. HDLC-Controller, Switching und Conferencing.
- Software-Treiber für TCP/IP, Tonerzeugung und Ansagen.

Ardence Produkte

- **RTX** Echtzeit-Erweiterung für Microsoft Windows inkl. Development Tool Suite und Real Time TCP/IP Stack.
- **Phar Lap ETS** Kleiner und performanter Echtzeit-Kernel für x86 CPUs mit Win32 API inkl. Development Tool Suite.
- **ReadyOn** Unmittelbare An/Aus Funktionalität für Microsoft Windows inkl. erweiterter Schreibschutz.

Kurzdarstellung der ikon GmbH

Die ikon GmbH liefert Produkte und Entwicklungen mit Schwerpunkt Kommunikationstechnik. Dabei ist die ikon GmbH seit Ihrer Gründung 1988 ein zuverlässiger Partner für kundenspezifische Entwicklungen in der Telekommunikationsbranche.

Zu unserem Produktportfolio gehört auch eine große Auswahl von Softwaremodulen und Protokollstacks für Technologien wie ATM, DECT, ISDN, VoIP, Frame Relay, MPLS, IP-Routing und V5.x.

Markenhinweis: Alle auf diesem Datenblatt aufgeführten Warenzeichen, Produktnamen und Firmennamen sind Eigentum der jeweiligen Hersteller.